



FI-Schutzschalter, 2-polig, Typ A, In: 16 A, 30 mA, Un AC: 230 V

Ausführung	
Produkt-Markename	SENTRON
Produkt-Bezeichnung	FI-Schutzschalter
Ausführung des Produkts	unverzögert
Allgemeine technische Daten	
Polzahl	2
Baugröße für Installationseinbaugeräte gemäß DIN 43880	1
mechanische Lebensdauer (Schaltspiele) typisch	10 000
Kurzschlussstrom der Vorsicherung maximal zulässig	63 A
Kurzschlussstromfestigkeit	10 kA
Schaltfunktion kurzzeitverzögert	Nein
Überspannungskategorie	III
Versorgungsspannung	
Versorgungsspannung für Prüfeinrichtung minimal	195 V
Wertebereich der Versorgungsspannungsfrequenz	50 Hz
Wertebereich der Betriebsfrequenz	50 Hz
Wertebereich der Versorgungsspannung bei AC	230 V
Schutzart und Schutzklasse	
Schutzart IP	IP20, bei Verteilereinbau, mit angeschlossenen Leitern
Schaltvermögen	
Schaltvermögen Strom	
• gemäß IEC 61008-1 Bemessungswert	0,5 kA
Verlustleistung	
Verlustleistung [W]	
• bei Bemessungswert Strom bei AC bei warmem Betriebszustand je Pol	0,4 W
• maximal	0,8 W
Produktdetails	
Produkteigenschaft silicofrei	Ja
Produkterweiterung einbaubar Zusatzeinrichtungen	Ja
Anschlüsse	
anschließbarer Leiterquerschnitt eindrätig	
• minimal	0,75 mm ²
• maximal	35 mm ²
anschließbarer Leiterquerschnitt mehrdrätig	
• minimal	0,75 mm ²
• maximal	35 mm ²
Anzugsdrehmoment bei Schraubanschluss	
• minimal	2,5 N·m
• maximal	3 N·m

Position des Netzanschlusskabels	oben oder unten
----------------------------------	-----------------

Mechanischer Aufbau

Höhe	90 mm
Breite	36 mm
Tiefe	70 mm
Einbautiefe	70 mm
Anzahl der Breiten-Teilungseinheiten	2
Befestigungsart	DIN-Schiene (REG)
Einbaulage	beliebig
Gitterabstand	60 mm
Nettogewicht	204 g

Umgebungsbedingungen

Umgebungstemperatur während Betrieb	
• minimal	-25 °C
• maximal	45 °C
Umgebungstemperatur während Lagerung minimal	-40 °C
Anzahl der Testzyklen für Umweltprüfung gemäß IEC 60068-2-30	28

allgemeine Produktzulassung



[Bestätigungen](#)



[Sonstige](#)

allgemeine Produktzulassung	EMV (Elektromagnetische Verträglichkeit)	Konformitätserklärung	Prüfbescheinigungen	Sonstige
-----------------------------	--	-----------------------	---------------------	----------



[Sonstige](#)

[Bestätigungen](#)

Sonstige	Railway	Gefahrgut	Umwelt
----------	---------	-----------	--------

[Sonstige](#)

[Bestätigungen](#)

[Schwingen / Schocken](#)

[Transport Information](#)

[Umweltbestätigung](#)

Weitere Informationen

Siemens hat beschlossen, sich aus dem russischen Markt zurückzuziehen (siehe hier).

<https://press.siemens.com/global/en/pressrelease/siemens-wind-down-russian-business>

Siemens arbeitet an der Erneuerung der aktuellen EAC-Zertifikate.

Bitte erkundigen Sie sich nach dem Status der Gültigkeit der EAC-Zertifizierung, wenn Sie beabsichtigen, diese Produkte in einen EAC-relevanten Markt (mit Ausnahme von Russland oder Weißrussland) zu importieren oder anzubieten.

Informationen zur Verpackung

<https://support.industry.siemens.com/cs/ww/de/view/109813875>

Information- and Downloadcenter (Kataloge, Broschüren,...)

<http://www.siemens.de/lowvoltage/kataloge>

Industry Mall (Online-Bestellsystem)

<https://mall.industry.siemens.com/mall/de/de/Catalog/product?mlfb=5SV3311-6>

Service&Support (Handbücher, Betriebsanleitungen, Zertifikate, Kennlinien, FAQs,...)

<https://support.industry.siemens.com/cs/ww/de/ps/5SV3311-6>

Bilddatenbank (Produktfotos, 2D-Maßzeichnungen, 3D-Modelle, Geräteschaltpläne, ...)

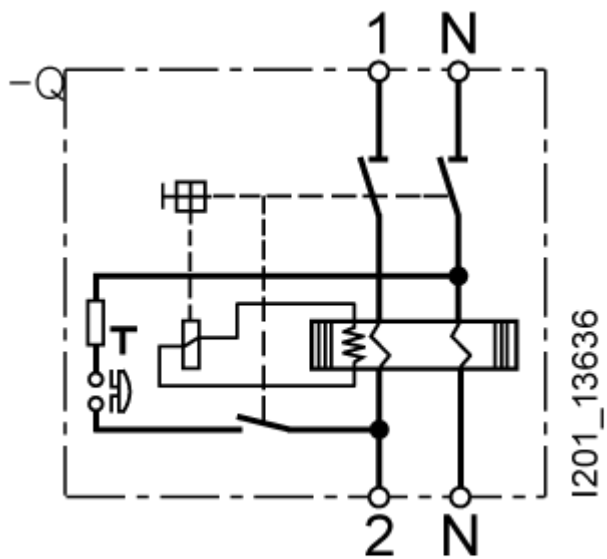
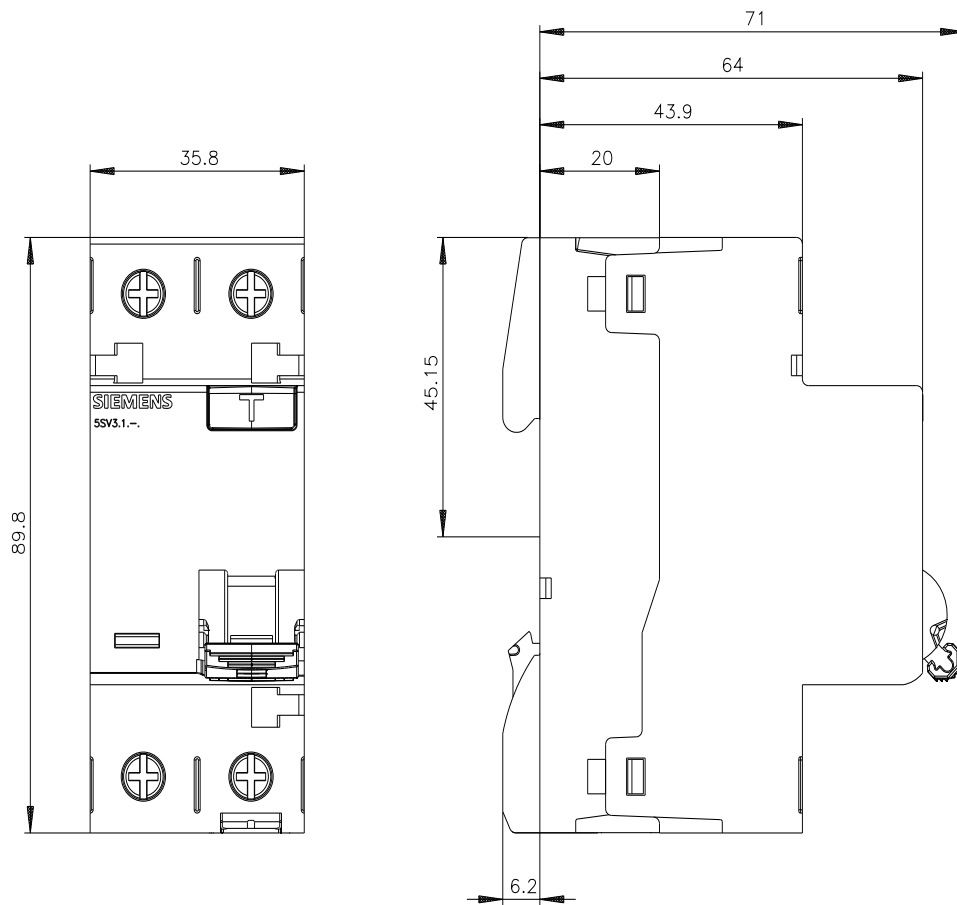
http://www.automation.siemens.com/bilddb/cax_de.aspx?mlfb=5SV3311-6

CAX-Online-Generator

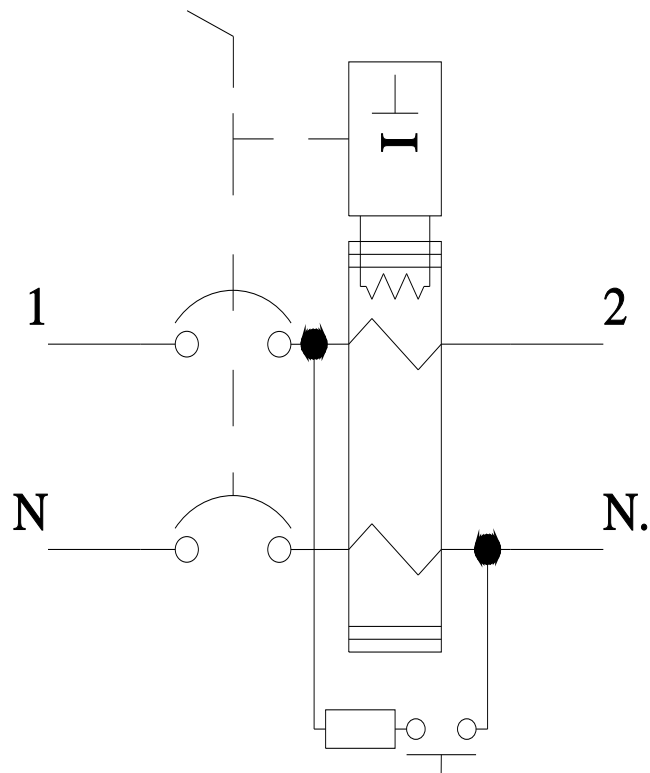
<http://www.siemens.com/cax>

Ausschreibungstexte (Leistungsverzeichnisse)

<http://www.siemens.de/ausschreibungstexte>



-CB



letzte Änderung:

21.03.2023 

