



commutateur à manette, éclairable, 22 mm, rond, plastique, blanc, Manette, court, 3 positions de commutation I>O<II, sans maintien, 10:30h/12h/13:30 h, avec support, 1S, 1S, borne à vis

nom de marque produit
désignation du produit
version du produit
désignation type de produit
ligne de produits
numéro d'article du fabricant

- du module de contact livré en position 1
- du module de contact livré en position 2
- du support fourni
- du détrompeur fourni

SIRIUS ACT
Commutateur à manette
Appareil complet
3SU1
Plastique, noir, 22 mm

[3SU1400-1AA10-1BA0](#)
[3SU1400-1AA10-1BA0](#)
[3SU1550-0AA10-0AA0](#)
[3SU1002-2BM60-0AA0](#)

Boîtier

nombre d'emplacements 1

Organe de commande

version de l'organe de commande Manette, courte
mode de fonctionnement de l'organe de commande à rappel, 2x45° (10 h 30 h / 12 h / 13 h 30), rappel des deux côtés
extension produit en option lampe Oui
couleur de l'organe de commande blanc
matériau de l'organe de commande matière plastique
forme de l'organe de commande rond
diamètre extérieur de l'organe de commande 32,3 mm
nombre de modules de contact 2
nombre de positions 3
angle de manœuvre

- vers la droite 45°
- vers la gauche 45°

Collerette

constituant du produit collerette Oui
version de la collerette standard
matériau de la collerette matière plastique
couleur de la collerette noir

Support

matériau du support Plastique

Affichage

nombre de modules LED : 0

Caractéristiques techniques générales

fonction produit manœuvre positive d'ouverture Non
constituant du produit lampe Non
tension d'isolement valeur assignée 500 V
degré de pollution 3
type de tension de la tension d'emploi AC/DC
tension de tenue aux chocs valeur assignée 6 kV

degré de protection IP	IP66, IP67, IP69(IP69K)
• de la borne de raccordement	IP20
degré de protection NEMA	1, 2, 3, 3R, 4, 4X, 12, 13
tenue aux chocs	
• selon IEC 60068-2-27	demi-onde sinusoïdale 15g / 11 ms
• pour applications ferroviaires selon EN 61373	catégorie 1, classe B
tenue aux vibrations	
• selon IEC 60068-2-6	10 ... 500 Hz : 5g
• pour applications ferroviaires selon EN 61373	catégorie 1, classe B
fréquence de manœuvres max.	1 800 1/h
durée de vie mécanique (cycles de manœuvre) typique	1 000 000
durée de vie électrique (Cycles de manœuvre) typique	10 000 000
courant thermique	10 A
désignation du matériel selon IEC 81346-2:2009	S
courant permanent du disjoncteur caractéristique C	10 A; pour courant de court-circuit < 400 A
courant permanent de la cartouche DIAZED à action rapide	10 A
courant permanent de la cartouche-fusible DIAZED gG	10 A
Directive RoHS (date)	10/01/2014
tension d'emploi	
• pour CA	
— pour 50 Hz valeur assignée	5 ... 500 V
— pour 60 Hz valeur assignée	5 ... 500 V
• pour DC valeur assignée	5 ... 500 V
Electronique de puissance	
fiabilité de contact	Un contact défaillant sur 100 millions (17 V, 5 mA), un contact défaillant sur 10 millions (5 V, 1 mA)
Circuit auxiliaire	
version du contact des contacts auxiliaires	Alliage d'argent
nombre de contacts NF pour contacts auxiliaires	0
nombre de contacts NO pour contacts auxiliaires	2
Raccordements/ Bornes	
version du raccordement électrique	raccordement à vis Bornes à vis
• des modules et accessoires	
type de sections raccordables	
• âme massive avec embouts	2x (0,5 ... 0,75 mm ²)
• âme massive sans traitement de l'embout	2x (1,0 ... 1,5 mm ²)
• âme souple avec embouts	2x (0,5 ... 1,5 mm ²)
• âme souple sans traitement de l'embout	2x (1,0 ... 1,5 mm ²)
• pour câbles AWG	2x (18 ... 14)
couple de serrage des vis du support	1 ... 1,2 N·m
couple de serrage pour bornes à vis	0,8 ... 0,9 N·m
Sécurité	
valeur B10 pour niveau d'exigence élevé selon SN 31920	300 000
pourcentage de défaillances dangereuses	
• pour niveau d'exigence faible selon SN 31920	20 %
• pour niveau d'exigence élevé selon SN 31920	20 %
taux de défaillance [valeur FIT] pour niveau d'exigence faible selon SN 31920	100 FIT
Conditions ambiantes	
température ambiante	
• en service	-25 ... +70 °C
• à l'entreposage	-40 ... +80 °C
catégorie d'environnement en service selon IEC 60721	3M6, 3S2, 3B2, 3C3, 3K6 (humidité relative de l'air 10 ... 95 %, sans condensation en service pour tous les appareils montés derrière le panneau frontal)
Montage/ fixation/ dimensions	
type de fixation	
• des modules et accessoires	Fixation sur panneau de commande
hauteur	40 mm
largeur	32,3 mm
forme de la découpe	rond

diamètre de montage	22,3 mm
tolérance positive du diamètre de montage	0,4 mm
hauteur d'encastrement	28,8 mm
largeur de montage	32,3 mm
profondeur d'encastrement	49,7 mm

Certificats/ homologations

General Product Approval

Declaration of Conformity



[Confirmation](#)



EG-Konf.

Declaration of Conformity

Test Certificates

Marine / Shipping



[Special Test Certificate](#)

[Type Test Certificates/Test Report](#)



ABS



LRS



PRS

Marine / Shipping

other

Environment



RINA

[Confirmation](#)

[Environmental Confirmations](#)

Autres informations

Siemens a décidé de quitter le marché russe (voir ici).

<https://press.siemens.com/global/en/pressrelease/siemens-wind-down-russian-business>

Siemens travaille au renouvellement des certificats EAC actuels.

Contactez votre agence Siemens afin de vérifier la validité de la certification EAC si vous avez l'intention d'importer ou de livrer ces produits sur le marché EAC (à l'exception de la Russie ou de la Biélorussie).

Informations sur l'emballage

<https://support.industry.siemens.com/cs/ww/fr/view/109813875>

Information- and Downloadcenter (Catalogues, Brochures,...)

<https://www.siemens.com/ic10>

Industry Mall (système de commande en ligne)

<https://mall.industry.siemens.com/mall/fr/fr/Catalog/product?mlfb=3SU1100-2BM60-1NA0>

Générateur CAx en ligne

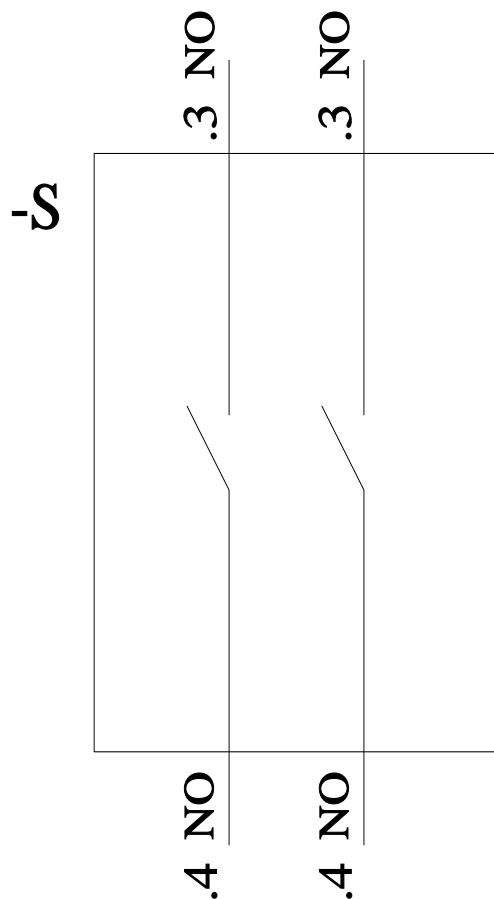
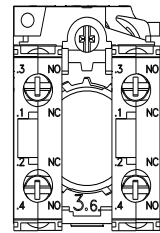
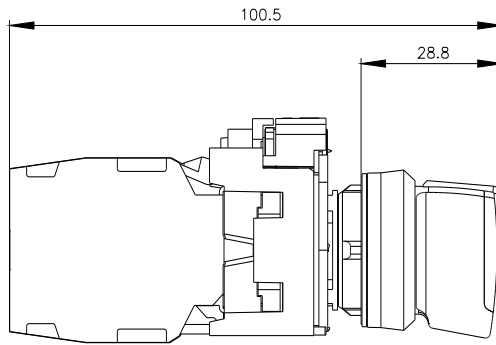
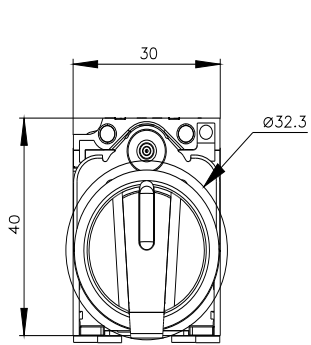
<http://support.automation.siemens.com/WW/CAXorder/default.aspx?lang=en&mlfb=3SU1100-2BM60-1NA0>

Service&Support (manuels, certificats, caractéristiques, questions fréquentes FAQ, etc.)

<https://support.industry.siemens.com/cs/ww/fr/ps/3SU1100-2BM60-1NA0>

Banque de données images (photos des produits, schémas cotés 2D, modèles 3D, schémas des connexions, macros EPLAN, ...)

http://www.automation.siemens.com/bilddb/cax_de.aspx?mlfb=3SU1100-2BM60-1NA0&lang=en



dernière modification :

26/01/2022

