



JUMO diraVIEW 104/108/116/132

Indicateur numérique

Description sommaire

La série d'indicateurs se compose de cinq appareils universels à configuration libre en différents formats DIN destinés à l'affichage de la température, de la pression et d'autres grandeurs de process.

Ces appareils se caractérisent par une commande simple, claire et structurée et par textes. Les valeurs de process et les paramètres sont représentés par deux afficheurs à cristaux liquides à 18 segments. En outre, les types 701512, 701513 et 701514 sont équipés d'un afficheur à cristaux liquides avec matrice à pixels pour afficher des textes. Tous les appareils possèdent des éléments d'affichage individuels pour les positions de commutation des sorties ainsi que pour la minuterie. Quatre touches sensibles permettent de manipuler les appareils ; ceux-ci peuvent être utilisés dans des environnements difficiles grâce à l'indice de protection IP65.

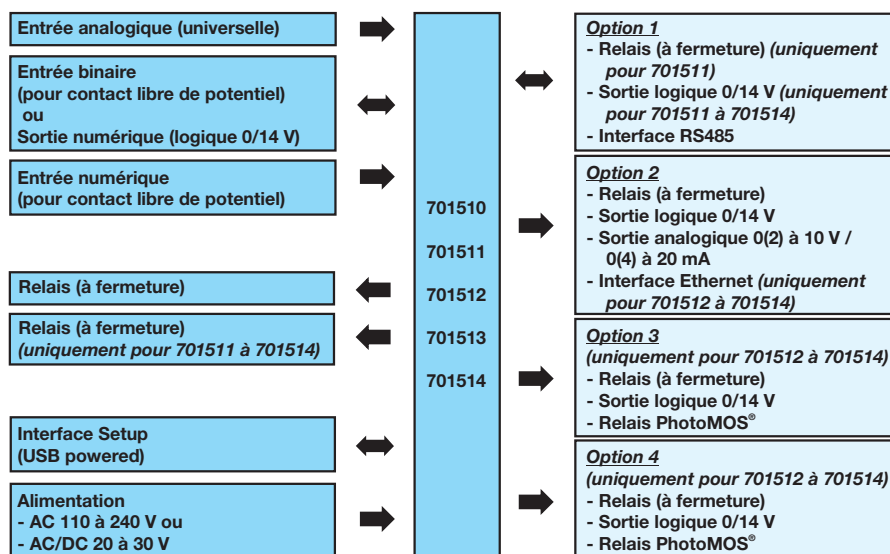
L'exécution de base comprend la fonction d'affichage des valeurs min/max, la fonction hold, la fonction tarage, la surveillance des valeurs limites, les signaux de commande numériques, de nombreuses fonction minuterie ainsi qu'un compteur d'intervention. Une fonction mathématique/logique est disponible en option. L'utilisateur a également la possibilité de créer sa propre application via un texte structuré (code ST) en option.

Les appareils peuvent être configurés en toute convivialité à l'aide du programme Setup (éditeur ST compris). Une alimentation séparée (USB powered) n'est pas nécessaire pendant la configuration via le port USB.



diraVIEW 108 (Q) / Type 701513

Synoptique



Particularités

- Mémoire et affichage des val. Min/Max
- Fonction Hold
- Fonction de tarage pour les applications de pesage
- Linéarisation spécifique au client (jusqu'à 40 paires de valeurs ou polynôme)
- Fonction Minuterie
- 4 surveillances de la valeur limite
- Niveau Utilisateur individuel
- application propre grâce au texte structuré (code ST ; en option)
- Fonction mathématique et logique (en option)
- Câblage rapide par technologie Push in
- Sortie analogique (option)
- Port RS485 ou Ethernet (en option)
- Entrées numériques et analogiques supplémentaires via le port

Homologations et marques de contrôle (voir caractéristiques techniques)





Types d'appareils



diraVIEW 132 / Type 701510



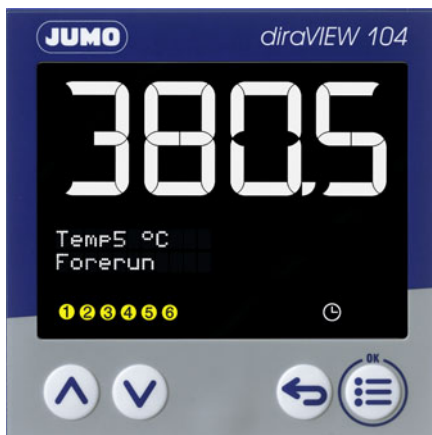
diraVIEW 116 / Type 701511



diraVIEW 108 (H) / Type 701512



diraVIEW 108 (Q) / Type 701513



diraVIEW 104 / Type 701514

Description

Entrées et sorties

Chaque type d'appareil possède une entrée analogique universelle (pour sonde à résistance, thermocouple, courant, tension, potentiomètre, résistance/potentiomètre), une entrée numérique et une entrée/sortie numérique commutable. Hormis le type 701510 qui dispose d'une sortie relais (à fermeture) dans l'exécution de base, tous les autres types sont équipés de deux sorties relais (à fermeture). Les entrées numériques sont prévues pour être raccordées à un contact sec. La sortie numérique délivre un signal logique 0/14 V.

De plus, des sorties relais (à fermeture), des sorties logiques (0/14 V), des sorties relais PhotoMOS[®] supplémentaires en option¹ ainsi qu'une sortie analogique de (0(2) à 10 V / 0(4) à 20 mA) sont disponibles

Affectation du signal via des électrodes

Les signaux d'entrée de l'entrée analogique et des entrées numériques sont disponibles dans les sélecteurs (sélecteur analogique, sélecteur numérique) pour d'autres applications dans l'appareil. Les signaux de commande pour la sortie analogique et les sorties numériques sont également affectés via les sélecteurs, ce qui permet une affectation souple de la fonction/du signal.

Ports

L'appareil est équipé d'un port-périphérique-USB (connecteur Micro-B à l'arrière de l'appareil) prévu pour le raccordement à un PC et qui sert exclusivement à l'utilisation du programme Setup. L'appareil est alors alimenté via le port USB si bien que, pendant la configuration, aucune alimentation par le secteur n'est nécessaire.

Un port RS485, prévu pour la communication avec un maître Modbus, est disponible en option (mode de fonctionnement Modbus-RTU). Le maître peut transmettre jusqu'à deux valeurs analogiques et deux valeurs binaires qui servent de signaux d'entrée externes. En outre, deux indicateurs analogiques et deux indicateurs numériques (binaires) sont disponibles.

Un port Ethernet est également disponible en option, qui prend en charge les modes de fonctionnement Modbus-TCP et Modbus-RTU/ASCII via TCP. Cela permet de transférer les mêmes paramètres et valeurs process que via l'interface RS485.

¹ PhotoMOS est une marque déposée de Panasonic Corporation.

Alimentation

L'appareil existe en deux versions d'alimentation : AC 110 à 240 V ou AC/DC 20 bis 30 V, dans chaque cas 48 à 63 Hz.

Raccordement électrique

Le raccordement électrique s'effectue à l'aide de bornes à ressort et permet de gagner du temps (technologie Push in).

Fonction min/max

Lorsque la fonction MIN-MAX est activée, la valeur min. et la valeur max. sont enregistrées et actualisées en permanence. Les deux valeurs peuvent être affichées séparément ou en alternance avec la valeur mesurée actuelle.

Les valeurs peuvent être réinitialisées sur la valeur mesurée actuelle grâce à un signal binaire.

Fonction Hold

La fonction hold est activée par un signal binaire. Tant que le signal est actif, la dernière valeur mesurée est „gelée“ avant activation et affichée.

Fonction tarage

La fonction tarage, pilotée par un signal binaire, permet de régler la valeur d'affichage à zéro (application de pesage). La fonction peut être réinitialisée par un autre signal binaire.

Surveillances de valeurs limites

L'appareil est équipé de quatre surveillances de valeur limite, chacune avec huit fonctions d'alarme configurables. Un signal analogique arbitraire provenant d'un sélecteur est sélectionné comme valeur à surveiller. Une valeur absolue ou une valeur dépendant d'un autre signal analogique sert de valeur limite. Des fonctions spéciales comme déclenchement/enclenchement retardé, fonction de contact fugitif, suppression de l'alarme dans la phase d'activation ou lors de la modification du paramètre, verrouillage de l'alarme et maintien avec validation, sont disponibles. La surveillance de valeur limite permet de réaliser de nombreuses fonctions d'alarme et de valeur limite.

Signaux de commande numériques

Cette fonction permet de configurer jusqu'à quatre signaux de commande numériques. Dans ce cas, le signal de commande est formé soit par une combinaison ET/OU/XOR d'un maximum de trois signaux binaires sélectionnables.

JUMO GmbH & Co. KG
Adresse de livraison :
Mackenrodtstraße 14
36039 Fulda, Allemagne
Adresse postale :
36035 Fulda, Allemagne
Tél. : +49 661 6003-0
Fax : +49 661 6003-607
E-Mail : mail@jumo.net
Internet : www.jumo.net

JUMO-REGULATION SAS
7 rue des Drapiers
B.P. 45200
57075 Metz Cedex 3, France
Tél. : +33 3 87 37 53 00
Fax : +33 3 87 37 89 00
E-Mail : info.fr@jumo.net
Internet : www.jumo.fr

JUMO AUTOMATION
S.P.R.L. / P.G.M.B.H. / B.V.B.A
Industriestraße 18
4700 Eupen, Belgique
Tél. : +32 87 59 53 00
Fax : +32 87 74 02 03
E-Mail : info@jumo.be
Internet : www.jumo.be

JUMO
Mess- und Regeltechnik AG
Laubisrütistrasse 70
8712 Stäfa, Suisse
Tél. : +41 44 928 24 44
Fax : +41 44 928 24 48
E-Mail : info@jumo.ch
Internet : www.jumo.ch



Ou un seul signal binaire sert de signal d'entrée et est délivré comme signal sous forme d'impulsion, comme signal retardé, comme signal de contact fugitif ou comme signal de type déclenché au front. Dans cette hypothèse, le flanc montant ou descendant du signal binaire est déterminé et le signal de sortie est activé pour la durée d'un échantillon.

Le signal de sortie est inversée dans tous les cas cités.

Minuterie

Après démarrage de la minuterie un signal qui peut être inversé, est délivré pour la durée de fonctionnement de la minuterie. La minuterie peut également démarrer après expiration du temps d'entrée ou après atteinte d'une limite de tolérance. Après expiration de la minuterie, un signal de fin peut être délivré (limité dans le temps ou avec validation).

La minuterie permet de réaliser diverses fonctions dépendantes du temps.

Compteur d'intervention

L'appareil est équipé d'une fonction de comptage qui peut servir de compteur d'intervention. Soit la fréquence de commutation d'un signal binaire est comptée soit sa durée de fonctionnement est définie. Lorsque la valeur limite réglée est atteinte, un signal binaire devant être validé est activé.

Un compteur d'heures de fonctionnement qui détermine le temps d'exécution de l'appareil, est également disponible.

Fonctions mathématiques et logiques

La fonction mathématique et logique (option) permet d'effectuer des opérations avec des valeurs analogiques ou binaires. Le programme Setup permet de saisir jusqu'à quatre formules mathématiques ou logiques, à configuration libre. Les résultats sont disponibles pour d'autres applications dans le sélecteur analogique et/ou numérique.

Niveau Utilisateur individuel

Le niveau Utilisateur configurable individuellement comprend 16 paramètres de configuration modifiables. La sélection du paramètre s'effectue dans le programme Setup.

Programme Setup

Le programme Setup offre à l'utilisateur une solution simple et conviviale pour configurer l'appareil à l'aide d'un PC. Ce dernier permet la création et la modification de jeux de données ainsi que leur transmission vers l'appareil à des fins d'affichage. Les données peuvent être enregistrées et imprimées. L'uti-

lisateur peut facilement créer et imprimer un schéma de raccordement indiquant la configuration actuelle des bornes de l'appareil.

Startup : la fonction Startup sert à enregistrer les grandeurs de process pendant la mise en service (24 heures max.). Les diagrammes enregistrés sont disponibles dans le PC et peuvent servir par ex. de documentation de l'installation.

Données en ligne : les grandeurs de process en cours de l'appareil sont représentées dans une fenêtre séparée.

Linéarisation spécifique au client

Grâce à la linéarisation spécifique au client, des signaux de capteurs avec caractéristiques spéciales peuvent également être utilisés. La programmation s'effectue dans le programme Setup via un tableau de valeurs comprenant jusqu'à 40 paires de valeurs ou grâce à une formule (polynôme du 4e ordre).

Texte structuré

L'utilisateur a également la possibilité de créer sa propre application via l'option „Texte structuré“.

L'application est créée à l'aide de l'éditeur ST dans la langue de programmation API „Texte structuré“ qui fait partie du programme Setup. L'application achevée est transmise à l'appareil et y est traitée en permanence. Des fonction debugger en ligne sont disponibles dans l'éditeur ST pour des tests et la recherche d'erreurs.

Le code ST peut être utilisé pour afficher jusqu'à 10 messages texte enregistrés en fonction de l'application



Caractéristiques techniques

Entrée analogique

Thermocouples

Désignation	Type	Norme	ITS	Etendue de mesure	Précision ^a
Fe-CuNi	„L“	DIN 43710 (1985)	IPTS-68	-200 à +900 °C	≤ 0,25 %
Fe-CuNi	„J“	DIN EN 60584-1:2014 IEC 60584-1:2013	ITS-90	-210 à +1200 °C	≤ 0,25 % à partir de -100 °C
Cu-CuNi	„U“	DIN 43710 (1985)	IPTS-68	-200 à +600 °C	≤ 0,25 % à partir de -100 °C
Cu-CuNi	„T“	DIN EN 60584-1:2014 IEC 60584-1:2013	ITS-90	-270 à +400 °C	≤ 0,25 % à partir de -150 °C
NiCr-Ni	„K“	DIN EN 60584-1:2014 IEC 60584-1:2013	ITS-90	-270 à +1300 °C	≤ 0,25 % à partir de -80 °C
NiCr-CuNi	„E“	DIN EN 60584-1:2014 IEC 60584-1:2013	ITS-90	-270 à +1000 °C	≤ 0,25 % à partir de -80 °C
NiCrSi-NiSi	„N“	DIN EN 60584-1:2014 IEC 60584-1:2013	ITS-90	-270 à +1300 °C	≤ 0,25 % à partir de -80 °C
Pt10Rh-Pt	„S“	DIN EN 60584-1:2014 IEC 60584-1:2013	ITS-90	-50 à +1768 °C	≤ 0,25 % à partir de 20 °C
Pt13Rh-Pt	„R“	DIN EN 60584-1:2014 IEC 60584-1:2013	ITS-90	-50 à +1768 °C	≤ 0,25 % à partir de 50 °C
Pt30Rh-Pt6Rh	„B“	DIN EN 60584-1:2014 IEC 60584-1:2013	ITS-90	-50 à +1820 °C	≤ 0,25 % à partir de 400 °C
W5Re-W26Re	„C“	DIN EN 60584-1:2014 IEC 60584-1:2013	ITS-90	0 à 2315 °C	≤ 0,25 % à partir de 500 °C
W3Re-W25Re	„D“	ASTM E1751M-15	ITS-90	0 à 2315 °C	≤ 0,25 % à partir de 500 °C
W5Re-W20Re	„A1“	GOST R 8.585-2001	ITS-90	0 à 2500 °C	≤ 0,25 % à partir de 500 °C
Chromel®-Copel	„L“	GOST R 8.585-2001	ITS-90	-200 à +800 °C	≤ 0,25 % à partir de -80 °C
Chromel®-Alumel®	„K“	GOST R 8.585-2001	ITS-90	-270 à +1300 °C	≤ 0,25 % à partir de -80 °C

^a La précision de la linéarisation se rapporte à l'étendue de mesure.

Influence de la température ambiante	≤ 100 ppm/K
Compensation de soudure froide	interne ou externe (constante)
Température de compensation de soudure froide (externe)	0 à 100 °C (réglable)
Cycle d'échantillonnage	150 ms
Filtre d'entrée	Filtre numérique de 2e ordre ; constante du filtre réglable de 0 à 100,0 s

Sondes à résistance

Désignation	Norme	ITS	Type de raccordement	Etendue de mesure	Précision ^a	Courant de mesure
Pt100	DIN EN 60751:2009 IEC 60751:2008	ITS-90	2/3 fils	-200 à +850 °C	≤ 0,1 %	500 µA
Pt1000	DIN EN 60751:2009 IEC 60751:2008	ITS-90	2/3 fils	-200 à +850 °C	≤ 0,1 %	50 µA
Pt100	GOST 6651-2009 A.2	ITS-90	2/3 fils	-200 à +850 °C	≤ 0,1 %	500 µA
KTY			2 fils	-53 à +153 °C	≤ 2,0 %	50 µA

^a La précision de la linéarisation se rapporte à l'étendue de mesure.

Influence de la température ambiante	≤ 50 ppm/K
Résistance de ligne du capteur	max. 30 Ω par ligne
Cycle d'échantillonnage	150 ms
Filtre d'entrée	Filtre numérique de 2e ordre ; constante du filtre réglable de 0 à 100,0 s



Rhéostat et Résistance/Potentiomètre

Désignation	Etendue de mesure	Précision ^a	Courant de mesure
Rhéostat	0 à 4000 Ω	≤ 0,1 %	50 µA
Résistance/Potentiomètre	0 à 400 Ω	≤ 0,1 %	500 µA
	0 à 4000 Ω	≤ 0,1 %	50 µA

^a La précision de la linéarisation se rapporte à l'étendue de mesure maximale. La précision de la linéarisation diminue pour les petites étendues de mesure.

Influence de la température ambiante	≤ 100 ppm/K
Type de raccordement	
Rhéostat	en montage 3 fils
Résistance/Potentiomètre	en montage 2/3 fils
Résistance de ligne du capteur	max. 30 Ω par ligne
Cycle d'échantillonnage	150 ms
Filtre d'entrée	Filtre numérique de 2e ordre ; constante du filtre réglable de 0 à 100,0 s

Tension, courant (signaux normalisés)

Désignation	Etendue de mesure	Précision ^a	Résistance d'entrée ou tension de charge
Tension	0 à 10 V	≤ 0,1 %	> 500 kΩ
	2 à 10 V	≤ 0,1 %	> 500 kΩ
Courant	4 à 20 mA	≤ 0,1 %	< 2,5 V
	0 à 20 mA	≤ 0,1 %	< 2,5 V

^a La précision de la linéarisation se rapporte à l'étendue de mesure maximale. La précision de la linéarisation diminue pour les petites étendues de mesure.

Influence de la température ambiante	≤ 100 ppm/K
Dépassement inf./sup. de l'étendue de mesure	suivant recommandation NAMUR NE 43 (uniquement entrée courant 4 à 20 mA)
Cycle d'échantillonnage	150 ms
Filtre d'entrée	Filtre numérique de 2e ordre ; constante du filtre réglable de 0 à 100,0 s

Surveillance du circuit de mesure

Le comportement de l'appareil est configuré en cas d'erreur.

Capteur	Dépassement inf. de l'étendue de mesure	Dépassement sup. de l'étendue de mesure	Court-circuit (sonde/ligne)	Rupture (sonde/ligne)	Inversion de polarité
Sondes à résistance	++	++	++	++	---
Résistance/Potentiomètre	---	++	---	++	---
Rhéostat	---	++	(+) ^a	(+) ^b	---
Thermocouple	++	++	---	++	(+) ^c
Courant 0 à 20 mA	---	++	---	---	---
Courant 4 à 20 mA	++	++	++	++	++
Tension 0 à 10 V	---	++	---	---	++
Tension 2 à 10 V	++	++	++	++	++
++ = détecté(e)		--- = non détecté(e)		(+) = détecté(e) sous condition	

^a n'est pas détecté dans toutes les combinaisons

^b Rupture dans le chemin du courant de mesure non détectée

^c dépend de la caractéristique réglée

JUMO GmbH & Co. KG
 Adresse de livraison :
 Mackenrodtstraße 14
 36039 Fulda, Allemagne
 Adresse postale :
 36035 Fulda, Allemagne
 Tél. : +49 661 6003-0
 Fax : +49 661 6003-607
 E-Mail : mail@jumo.net
 Internet : www.jumo.net

JUMO-REGULATION SAS
 7 rue des Drapiers
 B.P. 45200
 57075 Metz Cedex 3, France

Tél. : +33 3 87 37 53 00
 Fax : +33 3 87 37 89 00
 E-Mail : info.fr@jumo.net
 Internet : www.jumo.fr

JUMO AUTOMATION
 S.P.R.L. / P.G.M.B.H. / B.V.B.A
 Industriestraße 18
 4700 Eupen, Belgique

Tél. : +32 87 59 53 00
 Fax : +32 87 74 02 03
 E-Mail : info@jumo.be
 Internet : www.jumo.be

JUMO
 Mess- und Regeltechnik AG
 Laubisrütistrasse 70
 8712 Stäfa, Suisse

Tél. : +41 44 928 24 44
 Fax : +41 44 928 24 48
 E-Mail : info@jumo.ch
 Internet : www.jumo.ch



Entrées numériques

Entrée pour un contact sec	
Fonction	Contact fermé : l'entrée est active ($R_{ON} < 1 \text{ k}\Omega$) Contact ouvert : l'entrée est inactive ($R_{OFF} > 50 \text{ k}\Omega$)
Cycle d'échantillonnage	150 ms

Sortie analogique

Tension	
Signal de sortie	0(2) à 10 V DC
Résistance de charge	> 500 Ω
Courant	
Signal de sortie	DC 0(4) à 20 mA
Résistance de charge	< 450 Ω
Précision	$\leq 0,5 \%$
Influence de la température ambiante	$\leq 150 \text{ ppm/K}$

Sorties numériques

Relais (à fermeture)	
Pouvoir de coupure	max. 3 A sous 230 V AC ou 30 V DC, en charge ohmique
Durée de vie des contacts	150 000 coupures à charge nominale 350 000 coupures pour 1 A
Relais (à fermeture) avec durée de vie des contacts plus élevée	
Pouvoir de coupure	max. 3 A sous 230 V AC, en charge ohmique
Durée de vie des contacts	300 000 coupures à charge nominale 1 500 000 coupures pour 1 A
Sortie logique	
Signal de sortie	DC 0/14 V $\pm 15 \%$
Courant	max. 20 mA par sortie (si tension nominale 14 V)
Relais PhotoMOS ^a	
Pouvoir de coupure	max. 200 mA sous 30 V AC ou 45 V DC ; insensible au court-circuit

^a PhotoMOS est une marque déposée de Panasonic Corporation.

Interfaces

Périphérique USB	
Type de connecteur	Micro-B (prise femelle)
Standard	Low-Speed, Full-Speed
Longueur câble max.	5 m
RS485	
Débit en bauds	9600, 19200, 38400, 115200
Format de données	8/1n, 8/1e, 8/1o, 8/2n
Protocole	Modbus RTU comme esclave
Ethernet	
Type de connecteur	RJ45 (prise femelle)
Vitesse de transmission	10 Mbit/s, 100 Mbit/s
Protocole	TCP/IP, DHCP; Modbus-TCP, Modbus-RTU/ASCII via TCP, comme esclave

JUMO GmbH & Co. KG
 Adresse de livraison :
 Mackenrodtstraße 14
 36039 Fulda, Allemagne
 Adresse postale :
 36035 Fulda, Allemagne
 Tél. : +49 661 6003-0
 Fax : +49 661 6003-607
 E-Mail : mail@jumo.net
 Internet : www.jumo.net

JUMO-REGULATION SAS
 7 rue des Drapiers
 B.P. 45200
 57075 Metz Cedex 3, France
 Tél. : +33 3 87 37 53 00
 Fax : +33 3 87 37 89 00
 E-Mail : info.fr@jumo.net
 Internet : www.jumo.fr

JUMO AUTOMATION
 S.P.R.L. / P.G.M.B.H. / B.V.B.A
 Industriestraße 18
 4700 Eupen, Belgique
 Tél. : +32 87 59 53 00
 Fax : +32 87 74 02 03
 E-Mail : info@jumo.be
 Internet : www.jumo.be

JUMO
 Mess- und Regeltechnik AG
 Laubisrütistrasse 70
 8712 Stäfa, Suisse
 Tél. : +41 44 928 24 44
 Fax : +41 44 928 24 48
 E-Mail : info@jumo.ch
 Internet : www.jumo.ch



Afficheur

Afficheurs à cristaux liquides à 18 segments		
Hauteur des chiffres	Affichage du haut :	Affichage du bas :
Type 701510 (format 132)	7,2 mm	3,8 mm
Type 701511 (format 116)	12,3 mm	5,9 mm
Type 701512 (format 108H)	11,5 mm	8,5 mm
Type 701513 (format 108Q)	16,5 mm	9 mm
Type 701514 (format 104)	24,8 mm	12 mm
Couleur	ligne supérieure : blanc ; ligne inférieure : vert	
Position y compris décimales	ligne supérieure : 4 ; ligne inférieure : 4 (5 pour type 701510, 8 pour type 701511)	
Décimales	0, 1, 2, 3 ou automatique (configurable)	

Affichage à cristaux liquides matrice à pixels (uniquement pour types 701512, 701513 et 701514)	
Réseau de pixels	
Type 701512 (format 108H)	2 séries avec 9 réseaux de pixels
Type 701513 (format 108Q)	2 séries avec 8 réseaux de pixels
Type 701514 (format 104)	2 séries avec 11 réseaux de pixels
Nombre de pixels par réseau	8 x 5
Couleur	blanc

Caractéristiques électriques

Alimentation	110 à 240 V AC +10/-15 %, 48 à 63 Hz 20 à 30V AC/DC, 48 à 63Hz	
Sécurité électrique	Suivant EN 61010, partie 1 ; catégorie de surtension II jusqu'à 300 V, degré de pollution 2	
Classe de protection	I avec isolement interne par rapport aux circuits SELV	
Puissance absorbée	sous 110 à 240 V AC :	sous 20 à 30 V AC/DC :
Type 701510 (format 132)	max. 3,5 W	max. 3,0 W
Type 701511 (format 116)	max. 4,1 W	max. 3,7 W
Types 701512, 701513 (formats 108H, 108Q)	max. 5,8 W	max. 5,7 W
Type 701514 (format 104)	max. 6,6 W	max. 6,7 W
Raccordement électrique	à l'arrière par bornes à ressorts (technologie Push in)	
Section de fil		
Fil ou toron(sans embout)	min. 0,2 mm ² , max. 1,5 mm ²	
Toron avec embout	sans collet en matière synthétique : min. 0,2 mm ² , max. 1,5 mm ² avec collet en matière synthétique : min. 0,2 mm ² , max. 0,75 mm ²	
Longueur dénudée	8 mm	

Influences de l'environnement

Plage de température ambiante	
Stockage	-30 à +70 °C
Fonctionnement	-10 à +55 °C
Altitude	max. 2000 m au-dessus du niveau de la mer
Conditions ambiantes climatiques	suivant EN 60721-3 avec plage de température étendue
Résistance climatique	≤ 90 % humidité rel. sans condensation
Stockage	suivant classe 1K2
Fonctionnement	suivant classe 3K3

JUMO GmbH & Co. KG
 Adresse de livraison :
 Mackenrodtstraße 14
 36039 Fulda, Allemagne
 Adresse postale :
 36035 Fulda, Allemagne
 Tél. : +49 661 6003-0
 Fax : +49 661 6003-607
 E-Mail : mail@jumo.net
 Internet : www.jumo.net

JUMO-REGULATION SAS
 7 rue des Drapiers
 B.P. 45200
 57075 Metz Cedex 3, France
 Tél. : +33 3 87 37 53 00
 Fax : +33 3 87 37 89 00
 E-Mail : info.fr@jumo.net
 Internet : www.jumo.fr

JUMO AUTOMATION
 S.P.R.L. / P.G.M.B.H. / B.V.B.A
 Industriestraße 18
 4700 Eupen, Belgique
 Tél. : +32 87 59 53 00
 Fax : +32 87 74 02 03
 E-Mail : info@jumo.be
 Internet : www.jumo.be

JUMO
 Mess- und Regeltechnik AG
 Laubisrütistrasse 70
 8712 Stäfa, Suisse
 Tél. : +41 44 928 24 44
 Fax : +41 44 928 24 48
 E-Mail : info@jumo.ch
 Internet : www.jumo.ch



Conditions ambiantes mécaniques	suivant EN 60721-3
Stockage	suivant classe 1M2
Transport	suivant classe 2M2
Fonctionnement	suivant classe 3M3
Compatibilité électrique (CEM)	suivant EN 61326-1
Emission de parasites	Classe A - Uniquement pour utilisation industrielle -
Résistance aux parasites	Normes industrielles

Boîtier

Type de boîtier	Boîtier en matière synthétique pour montage dans tableau suivant CEI 61554 (utilisation à l'intérieur)
Face avant du boîtier	en matière synthétique avec clavier à touches sensibles
Epaisseur du tableau de commande	1 à 10 mm
Fixation du boîtier	dans un tableau en utilisant le cadre de fixation et/ou les deux éléments de fixation livrés
Position d'utilisation	Quelconque ^a
Indice de protection	suivant EN 60529, IP65 en façade, IP20 à l'arrière
Poids	
Type 701510 (format 132)	max. 85 g
Type 701511 (format 116)	max. 120 g
Type 701512 (format 108H)	max. 160 g
Type 701513 (format 108Q)	max. 160 g
Type 701514 (format 104)	max. 220 g

^a La température ambiante max. admissible est uniquement valable pour le montage avec orientation verticale de l'affichage.

Homologations et marques de contrôle

Marques de contrôle	Organisme d'essai	Certificats/Numéros d'essai	Base d'essai	s'applique à
c UL us	Underwriters Laboratories	E201387	UL 61010-1 (3. Ed.), CAN/CSA-22.2 No. 61010-1 (3. Ed.)	toutes les exécutions
DNV GL	DNV GL	TAA00001B3	Class Guideline DNVGL-CG-0339	Type 701511 (20 à 30 V DC) et type 701514 (110 à 240 V AC), sans interface Ethernet, mon- tage dans tableau
BUREAU VERITAS	Bureau Veritas	53627/A0 BV	Bureau Veritas Rules for the Classification of Steel Ships	

L'appareil est homologué si la marque de contrôle correspondante est reproduite sur l'appareil.

JUMO GmbH & Co. KG
 Adresse de livraison :
 Mackenrodtstraße 14
 36039 Fulda, Allemagne
 Adresse postale :
 36035 Fulda, Allemagne
 Tél. : +49 661 6003-0
 Fax. : +49 661 6003-607
 E-Mail : mail@jumo.net
 Internet : www.jumo.net

JUMO-REGULATION SAS
 7 rue des Drapiers
 B.P. 45200
 57075 Metz Cedex 3, France

Tél. : +33 3 87 37 53 00
 Fax. : +33 3 87 37 89 00
 E-Mail : info.fr@jumo.net
 Internet : www.jumo.fr

JUMO AUTOMATION
 S.P.R.L. / P.G.M.B.H. / B.V.B.A
 Industriestraße 18
 4700 Eupen, Belgique

Tél. : +32 87 59 53 00
 Fax. : +32 87 74 02 03
 E-Mail : info@jumo.be
 Internet : www.jumo.be

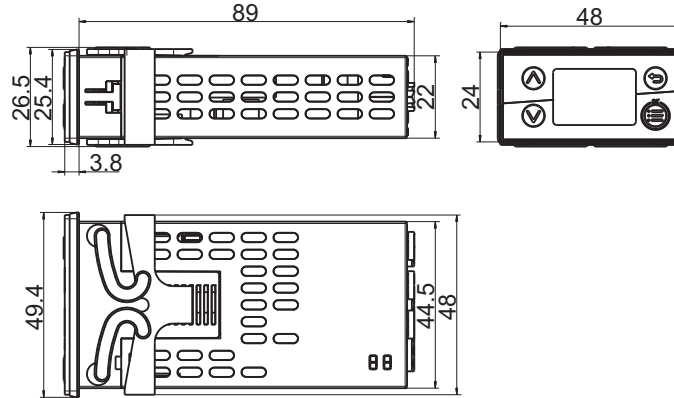
JUMO
 Mess- und Regeltechnik AG
 Laubisrütistrasse 70
 8712 Stäfa, Suisse

Tél. : +41 44 928 24 44
 Fax. : +41 44 928 24 48
 E-Mail : info@jumo.ch
 Internet : www.jumo.ch

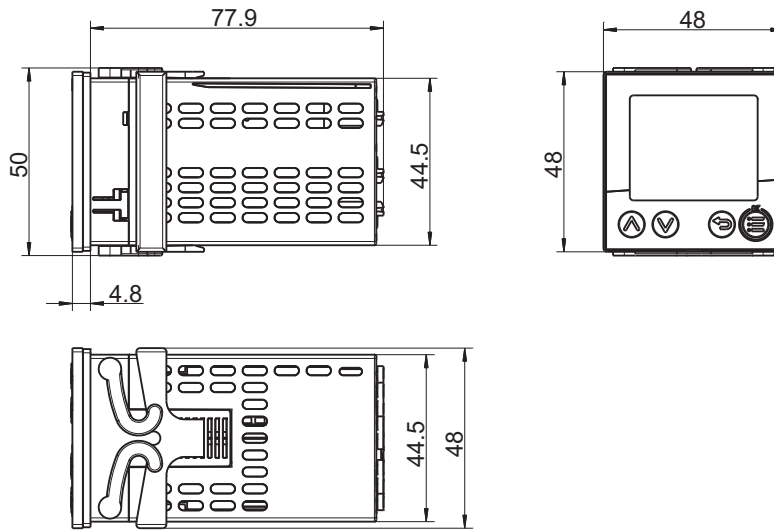


Dimensions

Type 701510 (format 132: 48 mm × 24 mm)



Type 701511 (format 116: 48 mm × 48 mm)



JUMO GmbH & Co. KG
 Adresse de livraison :
 Mackenrodtstraße 14
 36039 Fulda, Allemagne
 Adresse postale :
 36035 Fulda, Allemagne
 Tél. : +49 661 6003-0
 Fax : +49 661 6003-607
 E-Mail : mail@jumo.net
 Internet : www.jumo.net

JUMO-REGULATION SAS
 7 rue des Drapiers
 B.P. 45200
 57075 Metz Cedex 3, France

Tél. : +33 3 87 37 53 00
 Fax : +33 3 87 37 89 00
 E-Mail : info.fr@jumo.net
 Internet : www.jumo.fr

JUMO AUTOMATION
 S.P.R.L. / P.G.M.B.H. / B.V.B.A
 Industriestraße 18
 4700 Eupen, Belgique

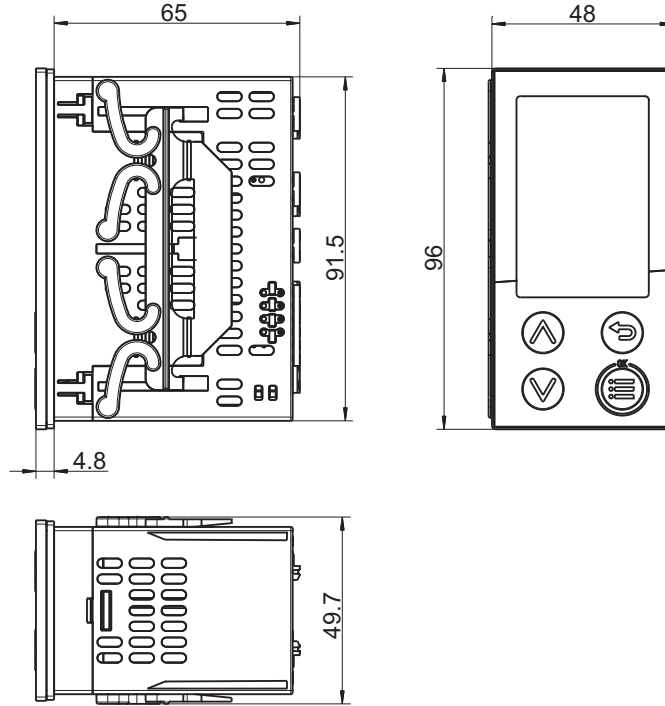
Tél. : +32 87 59 53 00
 Fax : +32 87 74 02 03
 E-Mail : info@jumo.be
 Internet : www.jumo.be

JUMO
 Mess- und Regeltechnik AG
 Laubisrütistrasse 70
 8712 Stäfa, Suisse

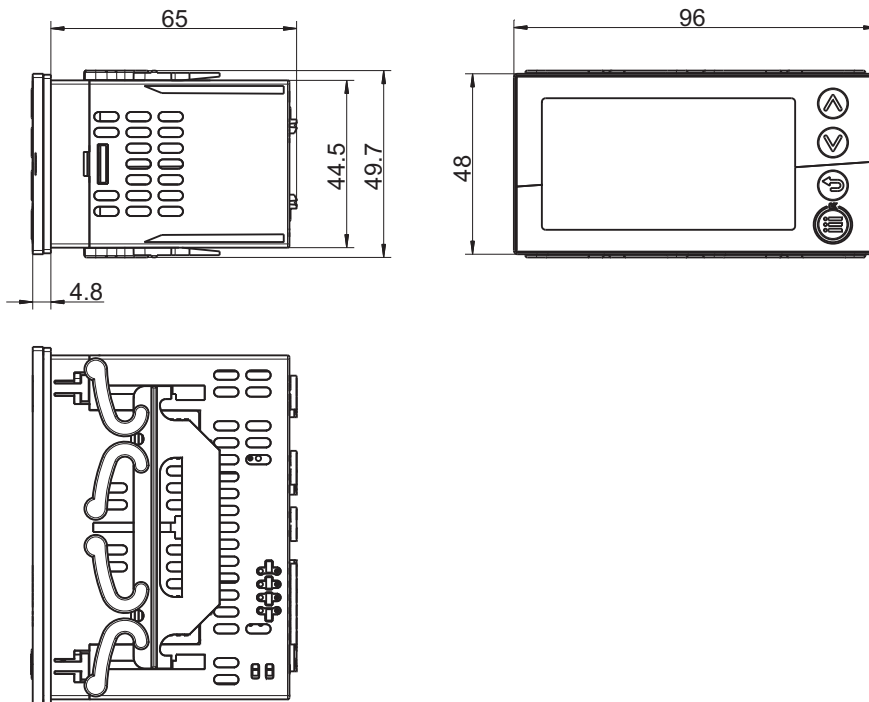
Tél. : +41 44 928 24 44
 Fax : +41 44 928 24 48
 E-Mail : info@jumo.ch
 Internet : www.jumo.ch



Type 701512 (format 108H: 48 mm × 96 mm)



Type 701513 (format 108Q: 96 mm × 48 mm)



JUMO GmbH & Co. KG
 Adresse de livraison :
 Mackenrodtstraße 14
 36039 Fulda, Allemagne
 Adresse postale :
 36035 Fulda, Allemagne
 Tél. : +49 661 6003-0
 Fax. : +49 661 6003-607
 E-Mail : mail@jumo.net
 Internet : www.jumo.net

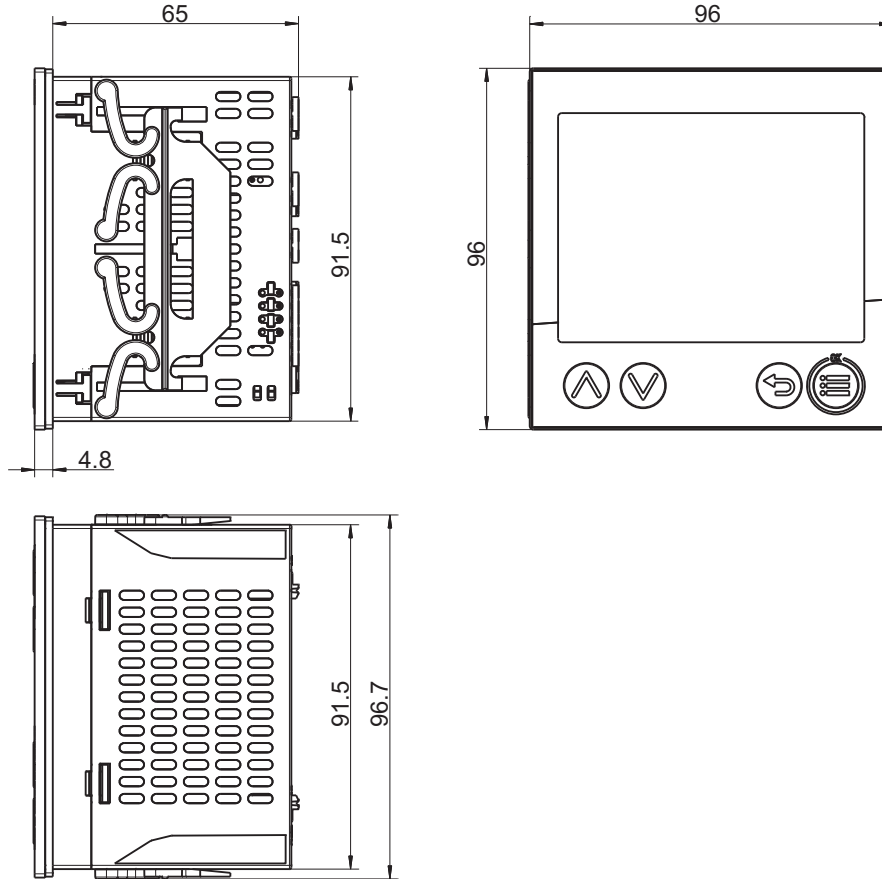
JUMO-REGULATION SAS
 7 rue des Drapiers
 B.P. 45200
 57075 Metz Cedex 3, France
 Tél. : +33 3 87 37 53 00
 Fax. : +33 3 87 37 89 00
 E-Mail : info.fr@jumo.net
 Internet : www.jumo.fr

JUMO AUTOMATION
 S.P.R.L. / P.G.M.B.H. / B.V.B.A
 Industriestraße 18
 4700 Eupen, Belgique
 Tél. : +32 87 59 53 00
 Fax. : +32 87 74 02 03
 E-Mail : info@jumo.be
 Internet : www.jumo.be

JUMO
 Mess- und Regeltechnik AG
 Laubisrütistrasse 70
 8712 Stäfa, Suisse
 Tél. : +41 44 928 24 44
 Fax. : +41 44 928 24 48
 E-Mail : info@jumo.ch
 Internet : www.jumo.ch



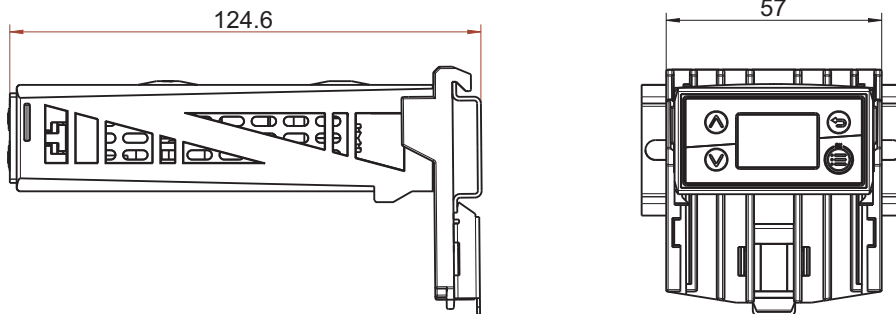
Type 701514 (format 104: 96 mm × 96 mm)



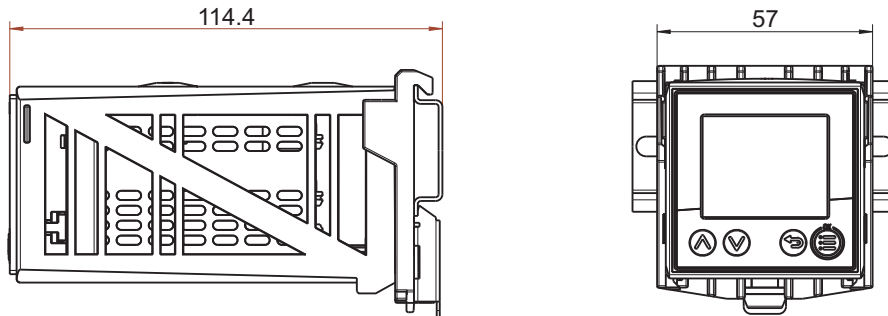
Découpe du tableau suivant CEI 61554

Type (format ; dimension du cadre frontal)	Découpe du tableau (largeur x hauteur)	Écartements min. de la découpe du tableau (pour montage côte-à-côte)	
		horizontalement	verticalement
701510 (132; 48 mm × 24 mm)	45 ^{+0,6} mm × 22,2 ^{+0,3} mm	15 mm	30 mm
701511 (116; 48 mm × 48 mm)	45 ^{+0,6} mm × 45 ^{+0,6} mm	15 mm	30 mm
701512 (108H; 48 mm × 96 mm)	45 ^{+0,6} mm × 92 ^{+0,8} mm	20 mm	30 mm
701513 (108Q; 96 mm × 48 mm)	92 ^{+0,8} mm × 45 ^{+0,6} mm	20 mm	30 mm
701514 (104; 96 mm × 96 mm)	92 ^{+0,8} mm × 92 ^{+0,8} mm	20 mm	30 mm

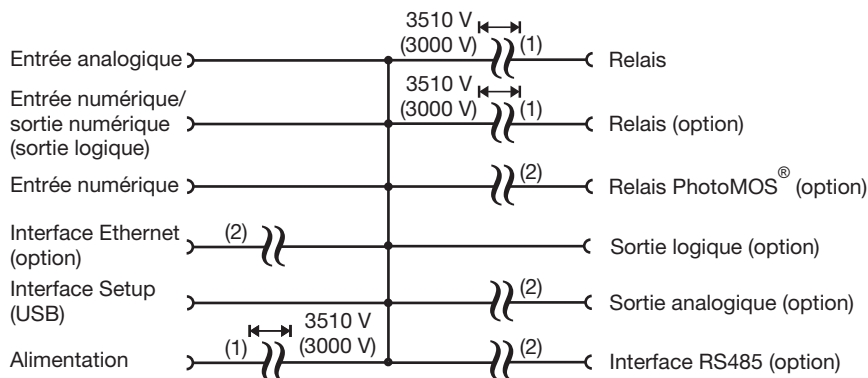
Type 701510 (format 132) monté sur rail symétrique (voir accessoire)



Type 701511 (format 116) monté sur rail symétrique (voir accessoire)



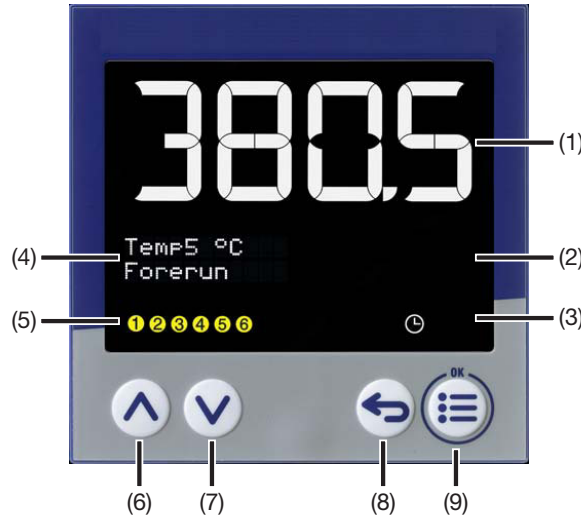
Séparation galvanique



- (1) Les spécifications de tension correspondent aux tensions d'essai alternatives (valeurs effectives) selon EN 61010-1:2011-07 pour les essais de type. Type 701510 (format 132) : 3000 V au lieu de 3510 V.
- (2) Séparation galvanique fonctionnelle pour le raccordement de circuits SELV ou PELV.



Affichage et commande



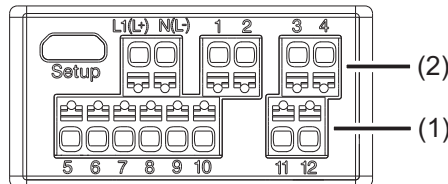
- (1) Affichage à cristaux liquides à 18 segments (par ex. valeur réelle), 4 digits, blanc ; pour types 701510 (132) et 701511 (116) également pour la représentation des points de menu, paramètres et texte)
- (2) Affichage à cristaux liquides à 18 segments (par ex. temps de fonctionnement résiduel de la minuterie), 4 digits, blanc ; 701510 (132) : 5 digits, et 701511 (116) : 8 digits, vert pour types 701510 (132) et 701511 (116) également pour la représentation des points de menu, paramètres et texte) ; affichage „OK“ en quittant le mode Editer (avec modification)
- (3) Affichage de l'activité pour minuterie
- (4) Pour types 701512 (108H), 701513 (108Q) et 701514 (104) : affichage à cristaux liquides matrice à pixels pour la représentation des points de menu, paramètres et valeurs ainsi que des textes spécifiques au client
- (5) Position de commutation des sorties numériques (jaune = actif)
- (6) Up (dans le menu : augmenter la valeur, sélectionner point de menu ou le paramètre précédent)
- (7) Down (dans le menu : diminuer la valeur, sélectionner le point de menu ou le paramètre suivant)
- (8) Back (dans le menu : retour au niveau de menu précédent, quitter le mode Editer sans modification ; en position de base : fonction configurable)
- (9) Menu/OK (appeler le menu principal, passer au sous-menu/Niveau, passer au mode Editer, quitter le mode Editer avec modification)



Eléments de raccordement

Type 701510 (format 132)

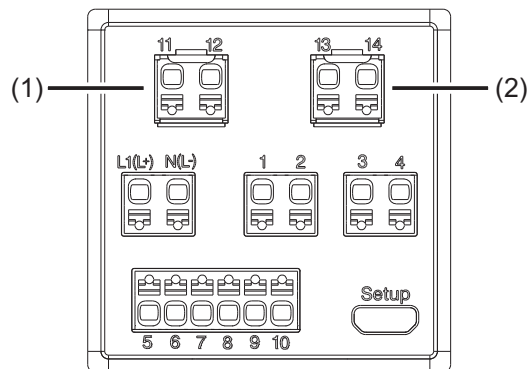
Type 701510 (48 mm × 24 mm)



Bornes	Raccordement	Bornes	Raccordement	Bornes	Raccordement
1, 2	Sortie 1 (relais)	8, 10	Entrée 2 (pour contact sec)	L1(L+), N(L-)	Alimentation
3, 4	(2) = option 2 : sortie 2 (relais, sortie logique ou analogique)	9, 10	Entrée 1 (pour contact sec) ou sortie 3 (sortie logique)	Setup (USB)	PC (programme Setup)
5-8	Entrée analogique	11, 12	(1) = option 1 : port RS485		

Type 701511 (format 116)

Type 701511 (48 mm × 48 mm)

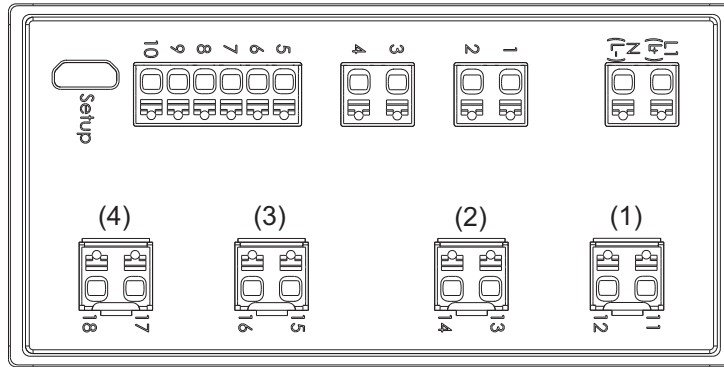


Bornes	Raccordement	Bornes	Raccordement	Bornes	Raccordement
1, 2	Sortie 1 (relais)	8, 10	Entrée 2 (pour contact sec)	13, 14	(2) = option 2 : sortie 5 (relais, sortie logique ou analogique)
3, 4	Sortie 2 (relais)	9, 10	Entrée 1 (pour contact sec) ou sortie 3 (sortie logique)	L1(L+), N(L-)	Alimentation
5-8	Entrée analogique	11, 12	(1) = option 1 : sortie 4 (relais, sortie logique) ou port RS485	Setup (USB)	PC (programme Setup)

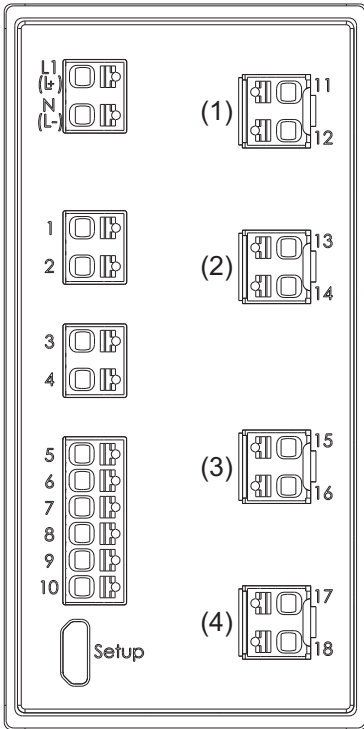


Types 701512 (format 108H), 701513 (format 108Q), 701514 (format 104)

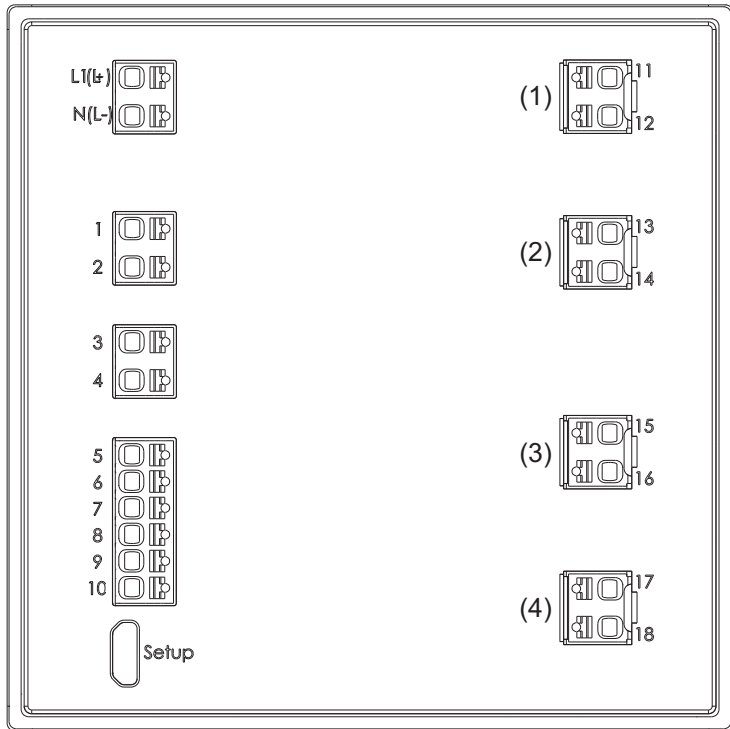
Type 701513 (96 mm × 48 mm)



Type 701512 (48 mm × 96 mm)



Type 701514 (96 mm × 96 mm)



Bornes	Raccordement
1, 2	Sortie 1 (relais)
3, 4	Sortie 2 (relais)
5-8	Entrée analogique
8, 10	Entrée 2 (pour contact sec)

Bornes	Raccordement
9, 10	Entrée 1 (pour contact sec) ou sortie 3 (sortie logique)
11, 12	(1) = option 1 : sortie 4 (sortie logique) ou port RS485
13, 14	(2) = option 2 : sortie 5 (relais, sortie logique ou sortie analogique)
15, 16	(3) = option 3 : sortie 6 (relais, sortie logique ou relais Photo-MOS®)

Bornes	Raccordement
17, 18	(4) = option 4 : sortie 7 (relais, sortie logique ou relais Photo-MOS®)
L1(L+), N(L-)	Alimentation
Setup (USB)	PC (programme Setup)

Si l'appareil est équipé de l'interface Ethernet (option 2 : prise RJ45), les bornes 11 à 14 ne sont pas disponibles.



Schéma de raccordement

Le schéma de raccordement de cette fiche technique donne des informations de base sur les raccordements possibles. Pour le raccordement électrique, utilisez exclusivement la notice de montage ou la notice de mise en service. La connaissance et l'application parfaite du point de vue technique des indications de sécurité et des avertissements de ces notices sont des conditions préalables au montage, au raccordement électrique et à la mise en service ainsi qu'à la sécurité pendant le fonctionnement.

Entrée analogique

L'exécution de l'entrée analogique est identique pour les types.

Capteur/ signal normalisé	Symbole et repérage des bornes	Capteur/ signal normalisé	Symbole et repérage des bornes
Thermocouple	6 7	Courant DC 0(4) à 20 mA	6 7
Sonde à résistance en montage 2 fils	5 7	Résistance/Potentiomètre en montage 2 fils	5 7
Sonde à résistance en montage 3 fils	5 6 7	Résistance/Potentiomètre en montage 3 fils	5 6 7
Tension 0(2) à 10 V DC (utile comme alternative à l'entrée numé- rique 2)	8 7	Rhéostat	5 6 7
		A = début E = fin S = curseur	

Entrées numériques

L'exécution de l'entrée numérique est identique pour les types.

Entrée	Exécution	Symbole et repérage des bornes	Entrée	Exécution	Symbole et repérage des bornes
1	Entrée numérique pour contact sec (utile comme alternative à la sortie numérique 3)	9 10	2	Entrée numérique pour contact sec (seulement utile, lorsque l'en- trée analogique n'est pas configurée en DC 0(2) à 10 V)	8 10

Sortie analogique

Exécution pour type 701510 (format 132)		Exécution pour types 701511 à 701514	
Sortie	Symbole et repérage des bornes	Sortie	Symbole et repérage des bornes
2	Option 2 (comme alternative à la sortie numérique 2) : 0/2 à 10 V DC ou DC 0/4 à 20 mA (configurable)	5	Option 2 (comme alternative à la sortie numérique 5) : 0/2 à 10 V DC ou DC 0/4 à 20 mA (configurable)
	3 4		13 14



Sorties numériques

Sortie	Exécution	Symbole et repérage des bornes	Sortie	Exécution	Symbole et repérage des bornes
1	Relais (à fermeture)		5	Option 2 pour types 701511 (116) , 701512 (108H) , 701513 (108Q) et 701514 (104) (en alternative à la sortie analogique) : Relais (à fermeture) ou sortie logique 0/14 V	
2	Relais (à fermeture), (pour type 701510 comme option 2, voir ci-dessous)		6	Option 3 pour types 701512 (108H) , 701513 (108Q) et 701514 (104) : Relais (à fermeture) ou sortie logique 0/14 V ou relais PhotoMOS®	
3	Sortie logique 0/14 V (utile comme alternative à l'entrée numérique 1)		7	Option 4 pour types 701512 (108H) , 701513 (108Q) et 701514 (104) : Relais (à fermeture ; également avec durée de vie des contacts plus élevée) ou sortie logique 0/14 V ou relais PhotoMOS®	
4	Option 1 pour types 701511 (116) , 701512 (108H) , 701513 (108Q) et 701514 (104) (comme alternative au port RS485) : Relais (à fermeture), uniquement pour type 701511 (116) ou sortie logique 0/14 V	 			

Port RS485

Exécution pour type 701510 (format 132)	Symbole et repérage des bornes	Exécution pour type 701511 à 701514	Symbole et repérage des bornes
Option 1 : Port RS485	RxD/TxD+ —○ 11 RxD/TxD- —○ 12	Option 1 (comme alternative à la sortie numérique 4) : Port RS485	RxD/TxD+ —○ 11 RxD/TxD- —○ 12

Alimentation

Exécution (voir plaque signalétique)	Symbole et repérage des bornes	Exécution (voir plaque signalétique)	Symbole et repérage des bornes
AC 110 à 240 V	L1 —○ L1/L+ N —○ N/L-	AC/DC 20 à 30 V	L+ —○ L1/L+ L- —○ N/L-



Références de commande

(1)	Type de base
701510	Type 701510 (format 132: 48 x 24 mm) 1 entrée analogique, 2 entrées numériques (entrée numérique 1 comme alternative à la sortie logique), 1 relais (à fermeture), 1 sortie logique 0/14 V (comme alternative à l'entrée numérique 1) minuterie, affichage de la valeur Min/Max, fonction hold, fonction tarage
701511	Type 701511 (format 116: 48 x 48 mm) 1 entrée analogique, 2 entrées numériques (entrée numérique 1 comme alternative à la sortie logique), 2 relais (à fermeture), 1 sortie logique 0/14 V (comme alternative à l'entrée numérique 1) minuterie, affichage de la valeur Min/Max, fonction hold, fonction tarage
701512	Type 701512 (format 108H: 48 x 96 mm) 1 entrée analogique, 2 entrées numériques (entrée numérique 1 comme alternative à la sortie logique), 2 relais (à fermeture), 1 sortie logique 0/14 V (comme alternative à l'entrée numérique 1) minuterie, affichage de la valeur Min/Max, fonction hold, fonction tarage
701513	Type 701513 (format 108Q: 96 x 48 mm) 1 entrée analogique, 2 entrées numériques (entrée numérique 1 comme alternative à la sortie logique), 2 relais (à fermeture), 1 sortie logique 0/14 V (comme alternative à l'entrée numérique 1) minuterie, affichage de la valeur Min/Max, fonction hold, fonction tarage
701514	Type 701514 (format 104: 96 x 96 mm) 1 entrée analogique, 2 entrées numériques (entrée numérique 1 comme alternative à la sortie logique), 2 relais (à fermeture), 1 sortie logique 0/14 V (comme alternative à l'entrée numérique 1) minuterie, affichage de la valeur Min/Max, fonction hold, fonction tarage
(2)	Exécution
8	Standard avec réglages d'usine ^a
9	Configuration spécifique au client (indications en clair)
(3)	Option 1^b
0	Non affecté
1	1 relais (à fermeture) (uniquement pour type 701511)
2	1 sortie logique 0/14 V (uniquement pour types 701511, 701512, 701513, 701514)
4	1 port RS485 (Modbus-RTU)
(4)	Option 2^b
0	Non affecté
1	1 relais (à fermeture)
2	1 sortie logique 0/14 V
3	1 sortie analogique
7	1 interface Ethernet (Modbus-TCP, Modbus-RTU/ASCII via TCP/IP ; uniquement pour types 701512, 701513, 701514) ; option 1 supprimée
(5)	Option 3^b (uniquement pour types 701512, 701513, 701514)
0	Non affecté
1	1 relais (à fermeture)
2	1 sortie logique 0/14 V
5	1 relais PhotoMOS ^{®c}
(6)	Option 4^b (uniquement pour types 701512, 701513, 701514)
0	Non affecté
1	1 relais (à fermeture)
2	1 sortie logique 0/14 V
5	1 relais PhotoMOS ^{®c}
6	1 relais (à fermeture) avec durée de vie des contacts plus élevée

JUMO GmbH & Co. KG
 Adresse de livraison :
 Mackenrodtstraße 14
 36039 Fulda, Allemagne
 Adresse postale :
 36035 Fulda, Allemagne
 Tél. : +49 661 6003-0
 Fax. : +49 661 6003-607
 E-Mail : mail@jumo.net
 Internet : www.jumo.net

JUMO-REGULATION SAS
 7 rue des Drapiers
 B.P. 45200
 57075 Metz Cedex 3, France
 Tél. : +33 3 87 37 53 00
 Fax. : +33 3 87 37 89 00
 E-Mail : info.fr@jumo.net
 Internet : www.jumo.fr

JUMO AUTOMATION
 S.P.R.L. / P.G.M.B.H. / B.V.B.A
 Industriestraße 18
 4700 Eupen, Belgique
 Tél. : +32 87 59 53 00
 Fax. : +32 87 74 02 03
 E-Mail : info@jumo.be
 Internet : www.jumo.be

JUMO
 Mess- und Regeltechnik AG
 Laubisrütistrasse 70
 8712 Stäfa, Suisse
 Tél. : +41 44 928 24 44
 Fax. : +41 44 928 24 48
 E-Mail : info@jumo.ch
 Internet : www.jumo.ch



(7) Alimentation	
23	110 à 240 V AC +10/-15 %, 48 à 63 Hz
25	20 à 30 V AC/DC, 48 à 63 Hz
(8) Options	
000	Sans option
062	Avec homologation DNV GL ^d
049	Avec homologation BV ^d
214	Module mathématique et logique
221	Texte structuré

- ^a La langue des textes appareil peut être configurée (allemand, anglais, français, espagnol).
^b Les options ne peuvent pas être modifiées par la suite ! Veuillez en tenir compte à la commande.
^c PhotoMOS est une marque déposée de Panasonic Corporation.
^d Ne peut être commandé que pour le type 701511 avec alimentation 20 à 30 V AC/DC (homologation valable uniquement pour le fonctionnement avec 20 à 30 V DC) et le type 701514 avec alimentation 110 à 240 V AC ; pas avec une interface Ethernet. L'homologation ne s'applique qu'au montage dans tableau de commande.

Code de commande (1) (2) (3) (4) (5) (6) (7) (8)
 / - - / , ...^a
Exemple de commande 701514 / 8 - 4 3 5 6 - 23 / 214 , ...

^a Énumérer les options séparées par une virgule.

Matériel livré

1 appareil dans l'exécution commandée
1 notice succincte
1 cadre de fixation (uniquement pour types 701510 et 701511)
2 éléments de fixation (uniquement pour types 701512, 701513 et 701514)

Accessoires

Description	Référence article
Programme Setup	00678822
Câble USB, connecteur mâle A sur connecteur mâle micro-B, longueur 3 m	00616250
Débloccage du module mathématique et logique (programme Setup nécessaire)	00689708
Débloccage du texte structuré (programme Setup requis)	00689709
Fixation pour rail symétrique, pour type 701510	00688236
Fixation pour rail symétrique, pour type 701511	00688237